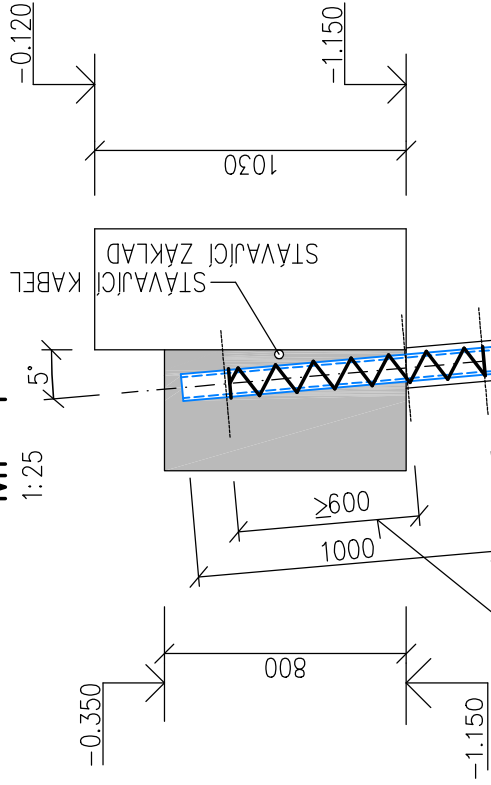


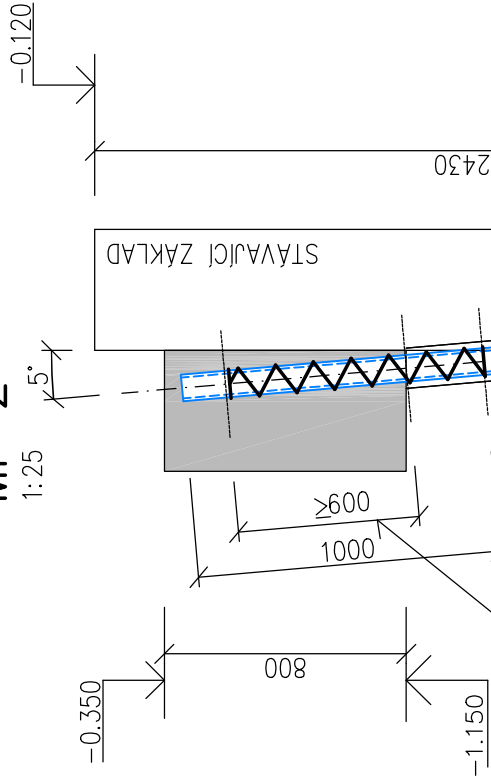
MP 1

1:25



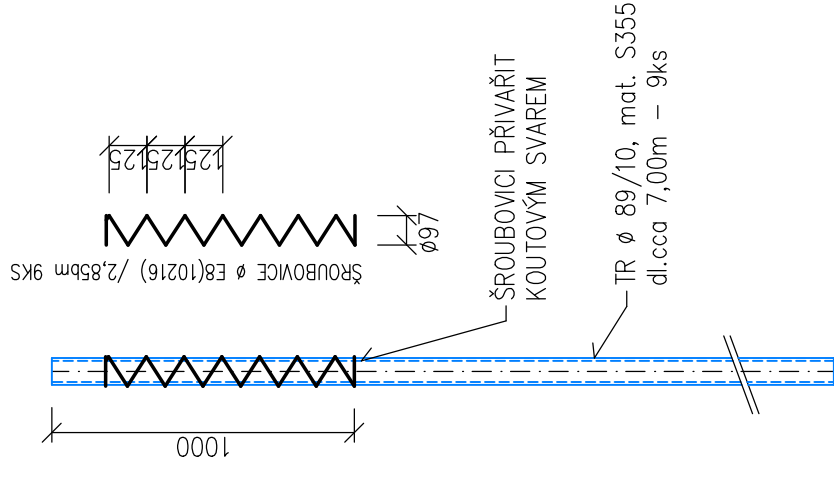
MP 2

1:25



MP

1:25



1

MINIMÁLNÍ KOTEVNÍ DÉLKA
ŠROUBOVICOVÉHO KOTVENÍ
PASU PODCHYCENÍ.

1

ŠROUBOVICI PŘIVÁŘIT
KOUTOVÝM SVAREM

TR ϕ 89/10, mat. S355
dl.cca 7,00m – 9ks

MALOPRŮMĚROVÁ PILOTA < 1,00m
PRŮMĚR VRTU $d=133\text{mm}$, PRŮMĚR KÖŘENE $D_{\text{min.}}=200\text{mm}$
DÉLKA KÖŘENE VETKNUTÉHO DO JÍLOVCE R6 Lk,MIN = 3,00m
VÝSTROJ PILOTY TR. 89/10, mat. S355
BETON C 30/37, XC2, XA1 – INJEKTAŽNÍ TLAK 1,0–1,5 MPa
PROVEDENÍ PILOTY S OHLEDEM NA SITUACI ZE SPOJOVANÝCH
ŠROUBOVANÝCH SEGMENTŮ VÝSTROJE JE PŘEDMĚTEM VÝROBNÍ
PŘÍPRAVY VYBRANÉHO ZHOTOVITELE PILOT.

$\pm 0,000 = 297,100$

NAVRHOVAL	VYPRACOVAL	KOORDINACE	ING. VLADIMÍR KUNDERA
ING. VLADIMÍR KUNDERA	M. PLÁŠKOVÁ	---	TŘ. TOMÁŠE BATI 1015, 760 01 ZLÍN
			IČO 415 77 272
INVESTOR: ZOO A ZÁMEK ZLÍN-LEŠNÁ, P.O., LUKOVSKÁ 112, 763 14 ZLÍN 12			DATUM 11/2022
STAVBA: ZOO A ZÁMEK LEŠNÁ - ZLÍN			FORMÁT 2 A4
MÍSTO STAVBY: PAVILON TROPICKÉ AMAZONIE			ÚČEL TP
OBJEKT: OPRAVA PORUCH VESTAVKY TH			ZAK. ČÍSLO
ČÁST: STAVEBNĚ KONSTRUKČNÍ ČÁST			ARCH. ČÍSLO
OBSAH: MIKROPILOTY			MĚR. 1:25
			Č.V. ST 04