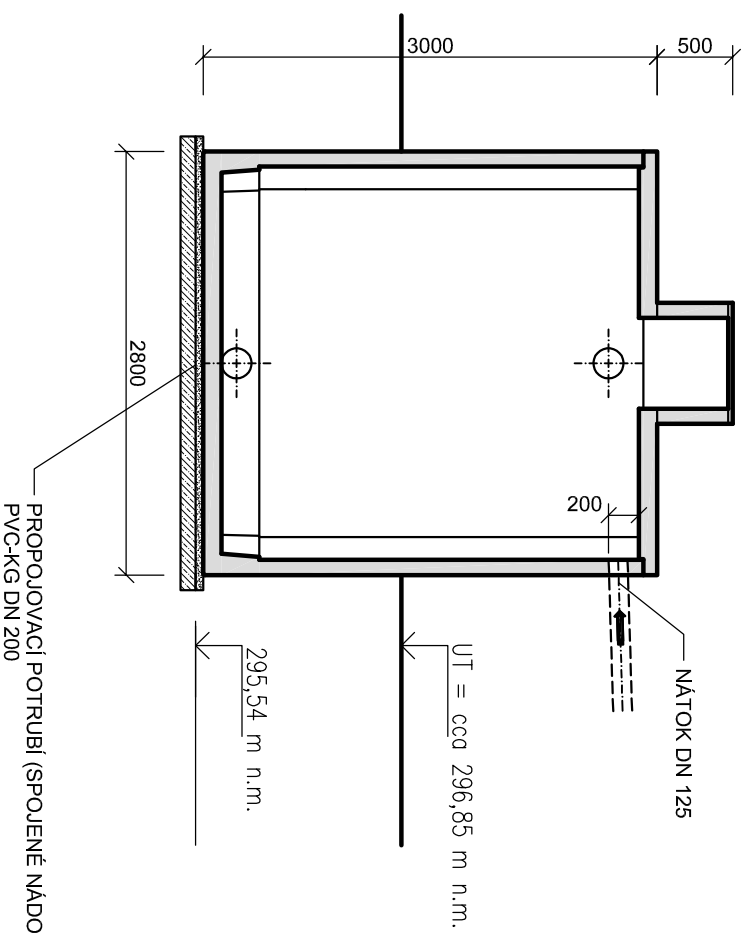
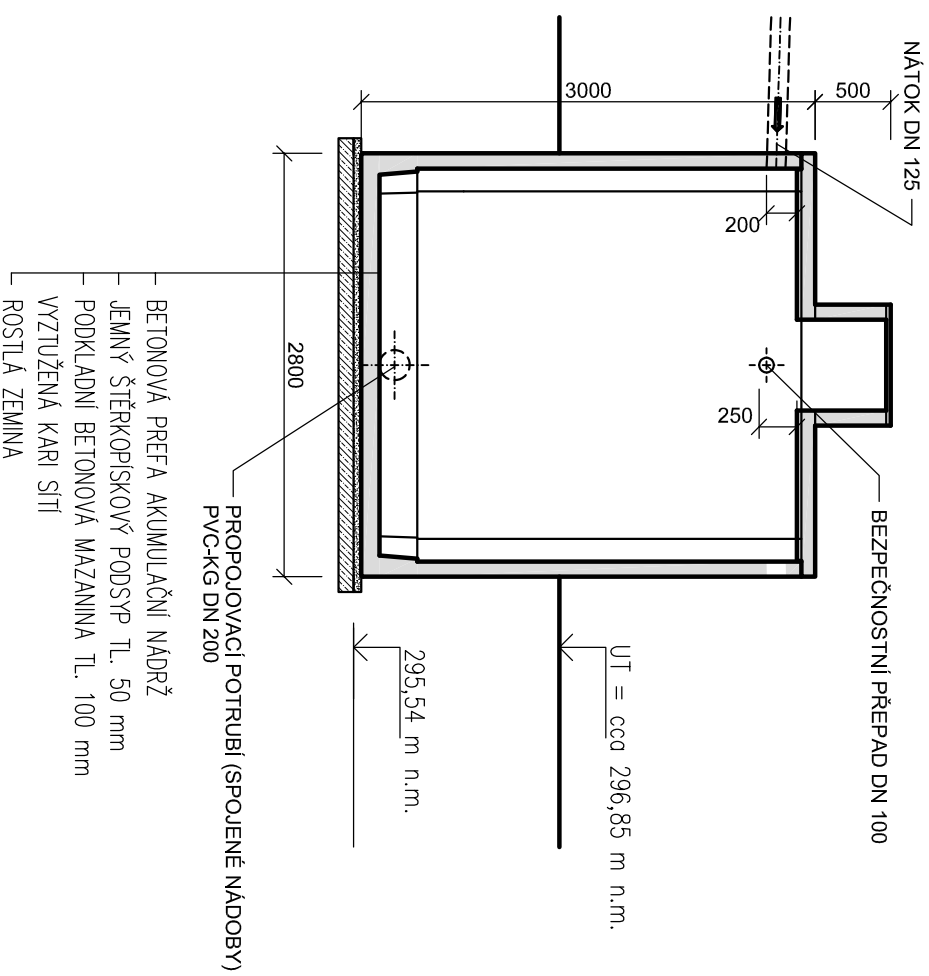


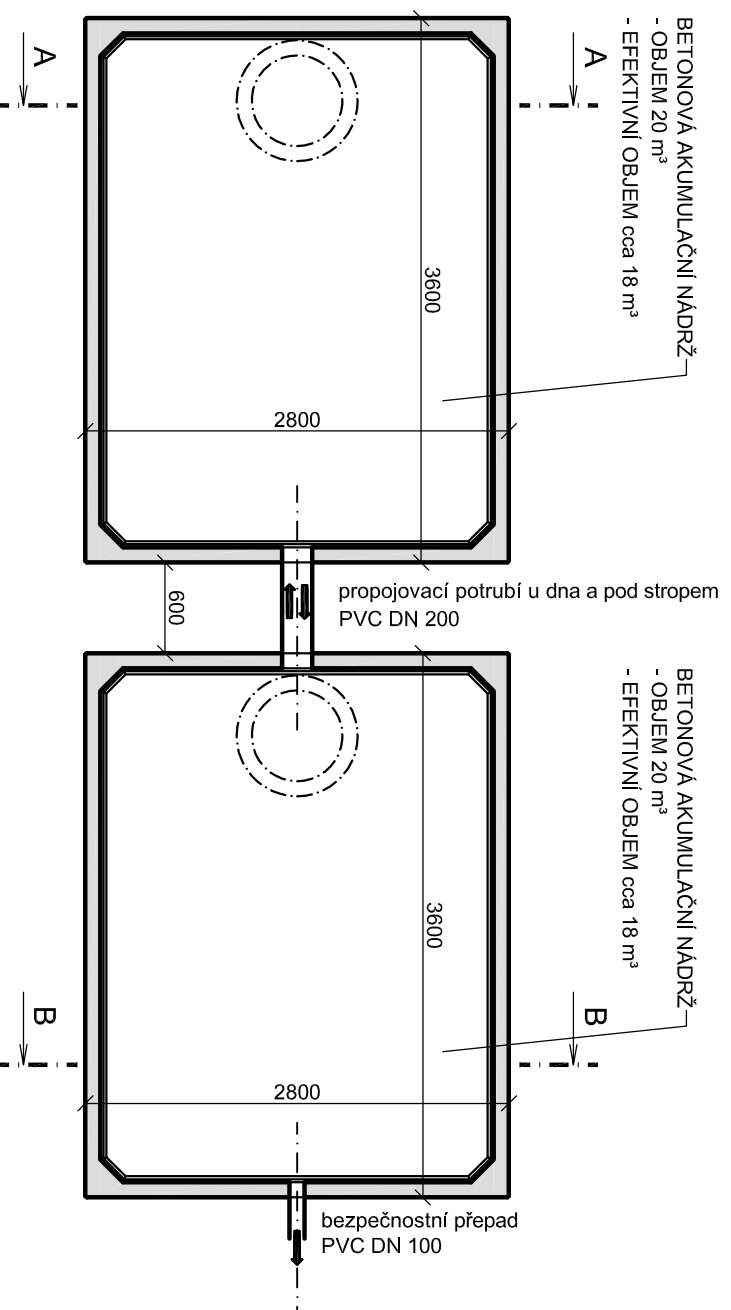
ŘEZ A-A



ŘEZ B-B



AKUMULAČNÍ NÁDRŽ PŮDORYS



OTISK AUTORIZAČNÍHO RAZÍTKA:		ČÍSLO PARÉ:	
OPROVĚZENÝ PROJEKTANT STAVBY:	AUTOR STAVBY:	KONTROLOVAL:	ZPRACOVATEL ODDĚLU:
ING. JIŘÍ REZNIČEK	TOMAŠ ONDRUŠEK	TOMAŠ ONDRUŠEK	ING. MARTIN ŠEDA
STAVEBNÍK: ZOO a zámek Zlín – Lešná, příspěvková organizace, Lukovská 112, Štípa, 76314 Zlín			
MÍSTO STAVBY: ZLÍN – Štípa			
stavba :			
SKLAD V TECHNICKÉM ZÁZEMÍ 2 ZOO ZLÍN-LEŠNÁ			
oddíl : D.1.1 - ARCHITEKTONICKO-STAVEBNÍ ŘEŠENÍ			
obsah : AKUMULAČNÍ NÁDRŽE – PŮDORYS A ŘEZY			
Projektový Ondrušek s.r.o. Projektová činnost ve výstavbě Sídlo: č.p. 26, 756 11 Přívov IČ: 11 95 79 21 DIČ: CZ11957921 Telefon: +420 608 949 368 E-mail: info@projektovy-ondrussek.cz projektovyondrussek@gmail.com Datová schránka: 2s6nypd		Číslo paré:	
DATUM: KVĚTEN 2022		mřítko: číslo výkresu:	
FORMÁT: 2 x A4		1:50 D.1.1 - 06	
STUPĚŇ: SPOLEČNÉ POUŽITÍ			
ZAKÁZK. Č.:			