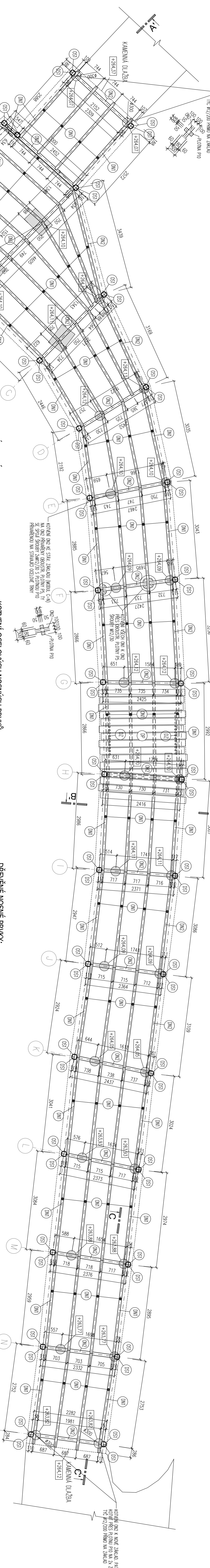


KOTVENÍ DN2 K NOVÉ ZAKLADĚ PATEK KOTVENÍ PŘES PLOTNY PRO NA ZK ZAMĚT. TČ Ø12/200 PRŮM NA ZAKLADĚ



KOTVENÍ DN2 K NOVÉ ZAKLADĚ PATEK KOTVENÍ PŘES PLOTNY PRO NA ZK ZAMĚT. TČ Ø12/200 PRŮM NA ZAKLADĚ

KOTVENÍ DN2 K NOVÉ ZAKLADĚ PATEK KOTVENÍ PŘES PLOTNY PRO NA ZK ZAMĚT. TČ Ø12/200 PRŮM NA ZAKLADĚ

KOTVENÍ DN2 K NOVÉ ZAKLADĚ PATEK KOTVENÍ PŘES PLOTNY PRO NA ZK ZAMĚT. TČ Ø12/200 PRŮM NA ZAKLADĚ

KOTVENÍ DN2 K NOVÉ ZAKLADĚ PATEK KOTVENÍ PŘES PLOTNY PRO NA ZK ZAMĚT. TČ Ø12/200 PRŮM NA ZAKLADĚ

KOTVENÍ DN2 K NOVÉ ZAKLADĚ PATEK KOTVENÍ PŘES PLOTNY PRO NA ZK ZAMĚT. TČ Ø12/200 PRŮM NA ZAKLADĚ

**OCELOVÉ NOSNÉ PRVKY:**

- DN1 ... PODELÝVÝ NOSNÍK – OCELOVÝ OBDELNÍKOVÝ PROFIL (JAKL) 100x80x5 (NAPŘ. FERONA, EN 10219, PĚVNOST S235JR) POKRCH, ÚPRAVA: ZÁROVŮ POZINK + NÁTĚR ČERNOU BARVOU
- DN2 ... PRČÍŤVÝ NOSNÍK – OCELOVÝ OBDELNÍKOVÝ PROFIL (JAKL) 150x100x6 (NAPŘ. FERONA, EN 10219, PĚVNOST S235JR) POKRCH, ÚPRAVA: ZÁROVŮ POZINK + NÁTĚR ČERNOU BARVOU
- DN3 ... PRČÍŤVÝ NOSNÍK – OCELOVÝ OBDELNÍKOVÝ PROFIL (JAKL) 200x100x8 (NAPŘ. FERONA, EN 10219, PĚVNOST S235JR) POKRCH, ÚPRAVA: ZÁROVŮ POZINK + NÁTĚR ČERNOU BARVOU
- OS1 ... STUPEŇ – OCELOVÝ ČTYRHCOVÝ PROFIL (JAKL) 140x140x6 (NAPŘ. FERONA, EN 10219, PĚVNOST S235JR) POKRCH, ÚPRAVA: ZÁROVŮ POZINK + NÁTĚR ČERNOU BARVOU

**KOTVENÍ OCELOVÝCH NOSNÝCH PRVKŮ:**

- DN1 A DN2 (DN3) SPOU TVOŘÍ CELEK A BUDOV NAKONSTANÝ DILENSKÝ, KAŽDÝ SPOU PROVEDEN OADRĚNÍM OBODU JAKLU KOUTOVÝM SVAREM 3mm
- DN2 (V MODULU G-N) NA NOSNÍK ZBOHU NVAŘÍT OBOUTR. PLOTNY 100x100x5 (KOUTOVÝ SVAR 3mm), TY SE PŘÍŠKROUBUJÍ ZAMĚT/30 + MAT., PĚR. PODL. NA PLOTNU Z PLECHU 100x300x10, KTERÁ BUDE PŘIVÁŘENA KE STAVAJÍCÍM OCELOVÝM TRNÍM NA STAVAJÍCÍCH ZAKLADĚCH (KOUTOVÝ SVAR 3mm, PLOTNA BUDE BEZ ZÁROVĚHO TRNKU, ABY SE DALA PŘIVÁŘÍT) – VIZ. REZ
- DN2 (U NOVÝCH ZAKLADOVÝCH PATEK) KOTVENÍ NA ZAKLADY PŘES NAVÁŘENOU PLOTNU Z PLECHU 100x300x10 (KOUTOVÝ SVAR 3mm) + 2x ZAVÝTAVIA TČ Ø12 NA CHEMICKOU MÁLTU +MAT., PĚR. PODL. DO KAŽDĚ PLOTNY – VIZ. REZ

**DŘEVĚNÉ NOSNÉ PRVKY:**

- OS1 ... DŘEVĚNÝ STUPEŇ KULATINÝ Z DUBU Ø180mm (PĚVNOST D30)
- DN1 ... DŘEVĚNÝ HRANOL ZABRADI Z DUBU 100/100 (PĚVNOST D30), PĚR. PODL. NA SLOUPCÍCH
- DN2 ... DŘEVĚNÝ HRANOL ZABRADI Z DUBU 100/100 (PĚVNOST D30), PĚR. PODL. NA SLOUPCÍCH
- DN3 ... DŘEVĚNÝ HRANOL ZABRADI Z KULATINÝ MANGROVNÍKU Ø40–60mm (NA VSTRÍDANÍ) – DÍLCE O ROZMĚRU 1200x2400mm
- DP ... DŘEVĚNÁ PODLAHA Z DUBOVÝCH ČOŠEN 50/120–300 (PĚVNOST D30)

**DŘEVĚNÉ PRVKY:**

- DN1 A DN2 KOTVENÍ NA OS1 KONSTRUKČNÍMI VRUTY S TALÍŘOVOU HLAVOU Ø5–120mm, 1KS NA SPOU (KOUTOVÝ SVAR 3mm) Z PLECHU 100x100x5 + M12/30 +MAT., PĚR. PODL. DO KAŽDĚ PLOTNY.
- PRČÍŤVÝ NOSNÍK DN2 MEZI NOSNÍKY DN3 SE Z DŮVODU PŘEPŘAVY NAKOTVÍ PŘES OBOUTR. NAVÁŘENÉ PLOTNY NA NOSNÍKU DN2 A NA SLOUPCÍCH OS1 (KOUTOVÝ SVAR 3mm) Z PLECHU 100x100x5 + M12/30 +MAT., PĚR. PODL. DO KAŽDĚ PLOTNY.
- POZVANKA – Z DŮVODU ZVYŠENÉ VLHKOSTI SE I PŘÍ ÚPRAVĚ ZÁROVŮM ZINKEM NEDOPORUČUJE VRTAT OTVORY DO UZÁŘENÝCH PROFILŮ (VIZ. SPOJENÍ DN1 A DN2), PROTO JSOU PLOTNY S OTVORY NA SPOJENÍ OSÁZEJENY NA KAŽDÉM NOSNÍKU A TERÉNE PLOTNY SE SPOUJÍ K SOBĚ. V PŘÍPADĚ OTVORU V OS1 NA UKOTVENÍ OS1 JE NUNNĚ POUŽÍT TĚSNĚNÍ PROTI VLHKOSTI, TAK ABY SE NEDOSTALA VLHKOST DOVNITŘ UZÁŘENÉHO PROFILU!

**VÝPIS ŘEZIVA**

OSN	PRVK	ROZMĚR V M	DĚLKA V M	KS
OS1	KULATINA (DUB)	Ø 180	1,50	34
DN1	DŘ. HRANOL ZABRADI (DUB)	100/100	3,20	52
DN2	DŘ. HRANOL ZABRADI (DUB)	100/100	3,50	10
DZ	DÍLCE ZABRADI (MANGROVNÍK)	1200 x 2400	2,4	39
DP	DŘ. FOŠKA TL. 50mm (DUB)	50/150-300	2,80	135 m <sup>2</sup>

– JE POČÍTANO S PROHŘEZEM

**KOTVENÍ DŘEVĚNÝCH NOSNÝCH PRVKŮ:**

- OS1 – SERŽIZNOUT 250mm DLOUHÝ SPONNÍ KONEC DO ČTYRHCOVÉHO TVARU VNITŘNÍHO PRŮMĚTU JAKLU OS1 A KOTVENÍ K SOBĚ 2x M12/170 (DN 931-B-8) +MAT., PĚR. PODL.
- DN1 A DN2 KOTVENÍ NA OS1 KONSTRUKČNÍMI VRUTY S TALÍŘOVOU HLAVOU Ø6–200mm, 2KS NA SPOU (NAPŘ. R401-TEC)
- DZ KOTVENÍ NA DN1 A DN2 VRUTY SE ZAPUSTNOU HLAVOU Ø5–120mm, 1KS NA SPOU (KOUTOVÝ SVAR 3mm) Z PLECHU 100x100x5 + M12/30 +MAT., PĚR. PODL. DO KAŽDĚ PLOTNY.
- DP – FOŠKOVÝ KOTVIT DO OCELOVÝCH NOSNÍKŮ (JAKLU) SAMOČEZVNÍMI VRUTY SE ZAPUSTN. HL. Ø6,3/70, 2KS NA SPOU

**LEGENDA:**

- STAVAJÍCÍ ZAKLADOVÉ PATEKY (DLE ZMĚRŮ) Ø300
- (VÝŠKOVÁ KOTVA HORNÍ HRANÝ PATEK) +264,10
- NOVÁ BETONOVÁ ZAKLADOVÁ PATEKA Ø300
- HODBRA ZALOŽEN – DO REZÁRNĚNĚ HLUBOKY
- (VÝŠKOVÁ KOTVA HORNÍ HRANÝ PATEK) +264,10



PROJEKT DŘEVĚNÝCH VYHLIDKY

**- NEDÍLNOU SOUČÁSTÍ VÝKRESU STAVEBNÍ ČÁSTI JE STATIKA I - PROJEKT NENAHRAZUJE DODAVATELSKOU DOKUMENTACÍ, PŘED REALIZACÍ NUTNO ZAMĚŘIT PŘESNĚ NA STAVBĚ!**

OSNÁ AUTODRŽÁVNÁ RAZINA

OSNO PŘEČ:

OSNO PŘEČ:

**OPRAVA VYHLIDKY U PLAMENĚJÁKŮ ZOO ZLÍN-LEŠNÁ**

**Projektový Ondrušek**  
 Projektová činnost ve výstavbě  
 Hlavní inženýrská projekční kancelář  
 IČO: 74 61 10 97

**Projektový Ondrušek**  
 Projektová činnost ve výstavbě  
 Hlavní inženýrská projekční kancelář  
 IČO: 74 61 10 97

**OPRAVA VYHLIDKY U PLAMENĚJÁKŮ ZOO ZLÍN-LEŠNÁ**

**Projektový Ondrušek**  
 Projektová činnost ve výstavbě  
 Hlavní inženýrská projekční kancelář  
 IČO: 74 61 10 97

**Projektový Ondrušek**  
 Projektová činnost ve výstavbě  
 Hlavní inženýrská projekční kancelář  
 IČO: 74 61 10 97

**OPRAVA VYHLIDKY U PLAMENĚJÁKŮ ZOO ZLÍN-LEŠNÁ**

**Projektový Ondrušek**  
 Projektová činnost ve výstavbě  
 Hlavní inženýrská projekční kancelář  
 IČO: 74 61 10 97

**Projektový Ondrušek**  
 Projektová činnost ve výstavbě  
 Hlavní inženýrská projekční kancelář  
 IČO: 74 61 10 97

**OPRAVA VYHLIDKY U PLAMENĚJÁKŮ ZOO ZLÍN-LEŠNÁ**

**Projektový Ondrušek**  
 Projektová činnost ve výstavbě  
 Hlavní inženýrská projekční kancelář  
 IČO: 74 61 10 97

**Projektový Ondrušek**  
 Projektová činnost ve výstavbě  
 Hlavní inženýrská projekční kancelář  
 IČO: 74 61 10 97

**OPRAVA VYHLIDKY U PLAMENĚJÁKŮ ZOO ZLÍN-LEŠNÁ**

**Projektový Ondrušek**  
 Projektová činnost ve výstavbě  
 Hlavní inženýrská projekční kancelář  
 IČO: 74 61 10 97

**Projektový Ondrušek**  
 Projektová činnost ve výstavbě  
 Hlavní inženýrská projekční kancelář  
 IČO: 74 61 10 97

**OPRAVA VYHLIDKY U PLAMENĚJÁKŮ ZOO ZLÍN-LEŠNÁ**

**Projektový Ondrušek**  
 Projektová činnost ve výstavbě  
 Hlavní inženýrská projekční kancelář  
 IČO: 74 61 10 97

**Projektový Ondrušek**  
 Projektová činnost ve výstavbě  
 Hlavní inženýrská projekční kancelář  
 IČO: 74 61 10 97

**OPRAVA VYHLIDKY U PLAMENĚJÁKŮ ZOO ZLÍN-LEŠNÁ**

**Projektový Ondrušek**  
 Projektová činnost ve výstavbě  
 Hlavní inženýrská projekční kancelář  
 IČO: 74 61 10 97

**Projektový Ondrušek**  
 Projektová činnost ve výstavbě  
 Hlavní inženýrská projekční kancelář  
 IČO: 74 61 10 97

**OPRAVA VYHLIDKY U PLAMENĚJÁKŮ ZOO ZLÍN-LEŠNÁ**

**Projektový Ondrušek**  
 Projektová činnost ve výstavbě  
 Hlavní inženýrská projekční kancelář  
 IČO: 74 61 10 97

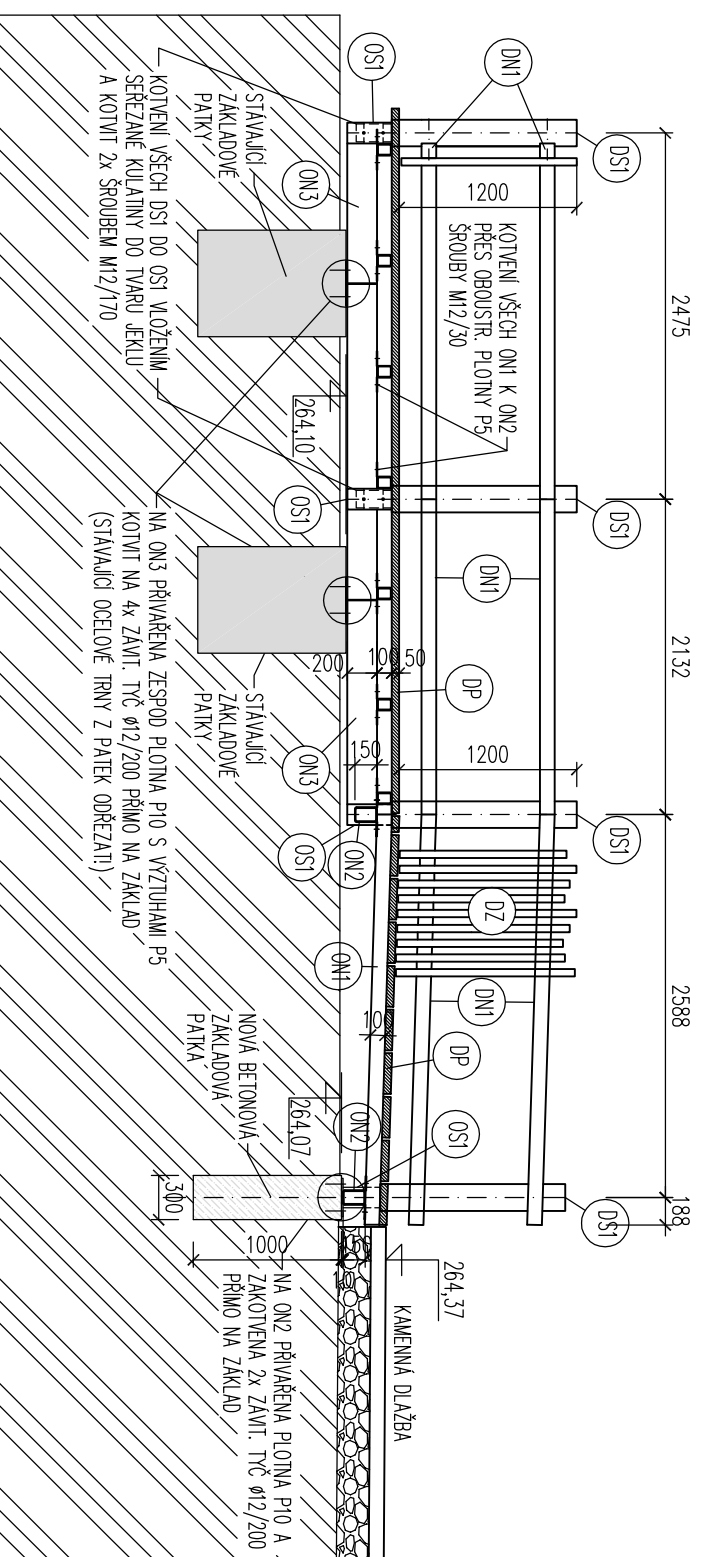
**Projektový Ondrušek**  
 Projektová činnost ve výstavbě  
 Hlavní inženýrská projekční kancelář  
 IČO: 74 61 10 97

**OPRAVA VYHLIDKY U PLAMENĚJÁKŮ ZOO ZLÍN-LEŠNÁ**

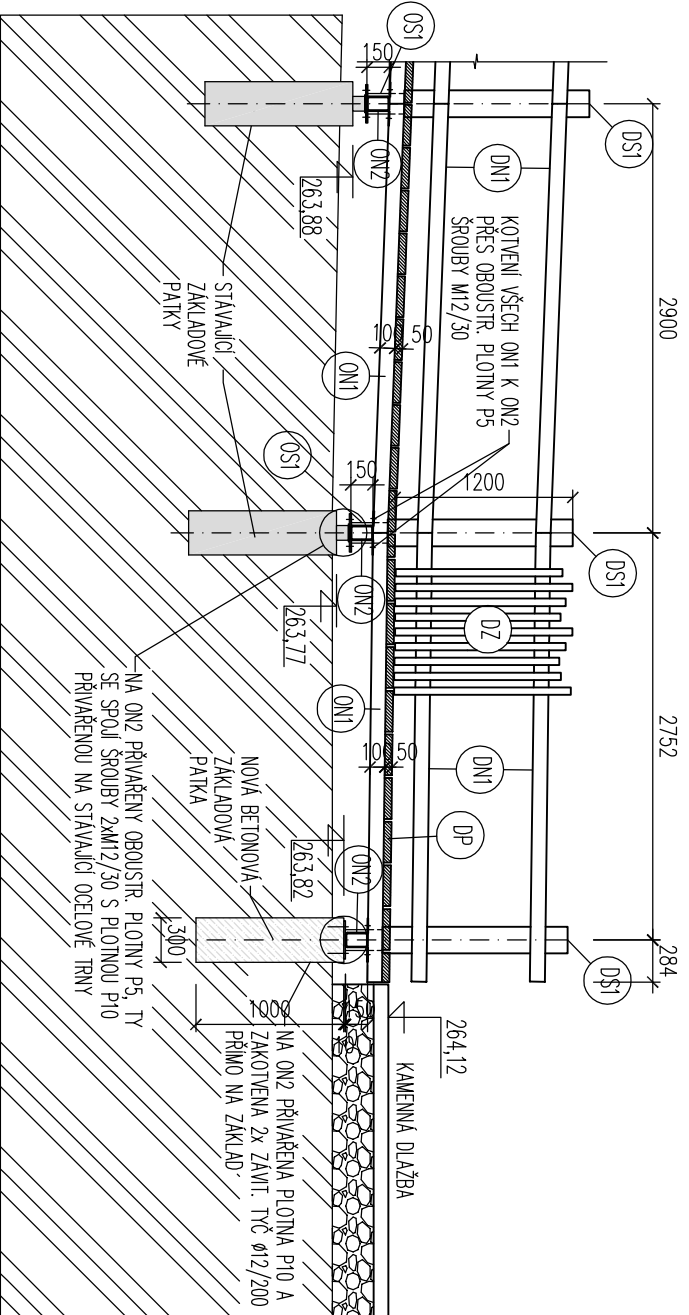
**Projektový Ondrušek**  
 Projektová činnost ve výstavbě  
 Hlavní inženýrská projekční kancelář  
 IČO: 74 61 10 97

**Projektový Ondrušek**  
 Projektová činnost ve výstavbě  
 Hlavní inženýrská projekční kancelář  
 IČO: 74 61 10 97

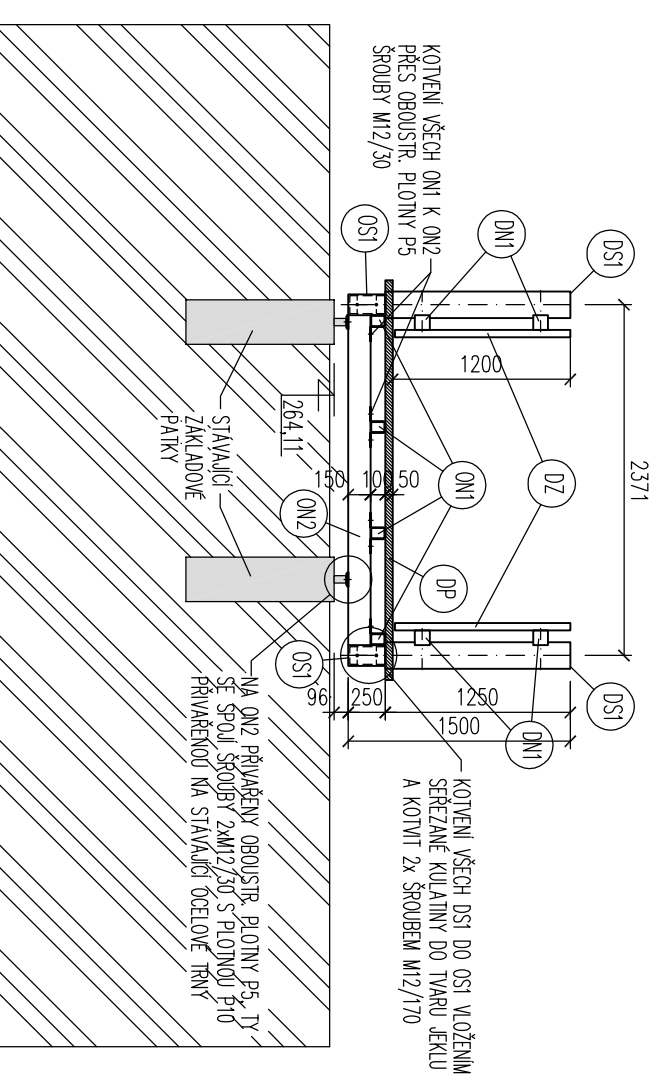
## PŘÍČNÝ ŘEZ A-A'



## PODÉLNÝ ŘEZ C-C'



## PŘÍČNÝ ŘEZ B-B'



- NEDÍLNOU SOUČÁSTÍ VÝKRESŮ STAVEBNÍ ČÁSTI JE STATIKA!
- PROJEKT NENAHRAZUJE DODAVATELSKOU DOKUMENTACI, PŘED REALIZACÍ
- NUTNO ZAMĚŘIT PŘESNĚ NA STAVBĚ!

OTISK AUTORIZAČNÍHO RAZÍTKA:		ČÍSLO PARÉ:	
ODPOVĚDNÝ PROJEKTANT STAVBY:		ZPRACOVATEL ARCHITEKTONICKO-STAVEBNÍHO ŘEŠENÍ:	
KARL BARTONĚK		TOMAŠ ONDRUŠEK, ING. TOMAŠ ŠTĚPÁNÝ	
STAVEBNÍK: ZOO a zámek Zlín – Lešná, příspěvková organizace, Lukovská 112, Štípa, 76314 Zlín		Projektová činnost ve výstavbě Přívov 26, 756 11 Valašská Polanka tel.: +420 608 949 368 e-mail: info@projekty-ondrusek.cz IČO: 74 61 10 97	
MÍSTO STAVBY, KATASTRÁLNÍ ÚZEMÍ, PARCELA: Štípa 670146, parc. č. 1583/1		DATUM: ZÁŘÍ 2019	
stavba: OPRAVA VYHLÍDKY U PLAMENĚŇÁKŮ ZOO ZLÍN-LEŠNÁ		FORMÁT: 5 x A4	
oddíl: D.1.1 - ARCHITEKTONICKO-STAVEBNÍ ŘEŠENÍ		STUPEŇ: DVZ	
obsah: ŘEZY VYHLÍDKOU		ZAKÁZK. Č.: 0-19092	
		měřítko: 1:50	
		číslo výkresu: D.1.1 - 02	

ODKAZ	VÝPIS ZÁMEČNICKÝCH VÝROBKŮ A SPOJOVACÍHO MATERIÁLU P O P I S	ROZMĚRY NORMA	POČET JEDNOTEK		
			KS	BM	KG
ON1	OCELOVÝ OBDELNÍKOVÝ PROFIL (JÄKL) NAPŘ. FERONA POVRCH. ÚPRAVA: ŽÁROVÝ POZINK + NÁTĚR ČERNOU BARVOU POZOR! PŘÍPLATEK ZA NESTANDARTNÍ DÉLKU 6,5m	100x80x5 DÉLKA 6,5m EN 10219 S235JRH	34	–	–
ON2	OCELOVÝ OBDELNÍKOVÝ PROFIL (JÄKL) NAPŘ. FERONA POVRCH. ÚPRAVA: ŽÁROVÝ POZINK + NÁTĚR ČERNOU BARVOU	150x100x6 DÉLKA 6,0m EN 10219 S235JRH	8	–	–
ON3	OCELOVÝ OBDELNÍKOVÝ PROFIL (JÄKL) NAPŘ. FERONA POVRCH. ÚPRAVA: ŽÁROVÝ POZINK + NÁTĚR ČERNOU BARVOU	200x100x8 DÉLKA 6,0m EN 10219 S235JRH	2	–	–
OS1	OCELOVÝ ČTVERCOVÝ PROFIL (JÄKL) NAPŘ. FERONA POVRCH. ÚPRAVA: ŽÁROVÝ POZINK + NÁTĚR ČERNOU BARVOU	140x140x6 DÉLKA 6,0m EN 10219 S235JRH	2	–	–
	PLOTNA NA KOTVENÍ <u>ON2</u> NA ZÁKLAD (V MODULU C–N A U NOVÝCH PATEK) POVRCH. ÚPRAVA: ZÁKLADNÍ A VRCHNÍ NÁTĚR ČERNOU BARVOU	100x300x10 S235	28	–	–
	PLOTNA NA KOTVENÍ <u>ON3</u> NA ZÁKLAD (V MODULU A–B) POVRCH. ÚPRAVA: ŽÁROVÝ POZINK + NÁTĚR ČERNOU BARVOU	300x300x10 S235	4	–	–
	VÝZTUHY MEZI PLOTNU A <u>ON3</u> POVRCH. ÚPRAVA: ŽÁROVÝ POZINK + NÁTĚR ČERNOU BARVOU	100x200x5 S235	8	–	–
	PLOTNY PRO ŠROUBOVÉ PŘIPOJENÍ OCELOVÝCH PROFILŮ <u>ON1</u> , <u>ON2</u> A PRO KOTVENÍ <u>ON2</u> POVRCH. ÚPRAVA: ŽÁROVÝ POZINK + NÁTĚR ČERNOU BARVOU	100x100x5 S235	500	–	–
	SESTAVA ZÁVITOVÁ TYČ+MATICE+PÉROVÁ PODL. – KOTVENÍ <u>ON2</u> A <u>ON3</u> NA ZÁKLAD POVRCH. ÚPRAVA: ŽÁROVÝ POZINK + NÁTĚR ČERNOU BARVOU	Ø12mm DÉLKA 0,20m DIN 975 8.8	24	–	–
	SESTAVA ŠROUB + MATICE + PÉROVÁ PODLOŽKA – ZAKOTVENÍ <u>ON1</u> NA <u>ON2(ON3)</u> A KOTVENÍ <u>ON2</u> (MODUL C–N) POVRCH. ÚPRAVA: ŽÁROVÝ POZINK + NÁTĚR ČERNOU BARVOU	M12/30 DIN 931 8.8	320	–	–
	SESTAVA ŠROUB + MATICE + PÉROVÁ PODLOŽKA – ZAKOTVENÍ <u>DS1</u> K <u>OS1</u> POVRCH. ÚPRAVA: ŽÁROVÝ POZINK + NÁTĚR ČERNOU BARVOU	M12/170 DIN 931 8.8	68	–	–
	KONSTRUKČNÍ VRUTY S TALÍŘOVOU HLAVOU (NAPŘ. RAPI–TEC) KOTVENÍ <u>DN1</u> A <u>DN2</u> KE KULATINĚ <u>DS1</u> ZAPUŠTĚNÍ DO DŘEVA	Ø6/200	300	–	–
	VRUTY SE ZÁPUSTNOU HLAVOU – KOTVENÍ <u>DZ</u> NA <u>DN1</u> A <u>DN2</u> + REZERVA	Ø5/120	1000	–	–

POZNÁMKA: PŘED ZAHÁJENÍM VÝROBY ZÁMEČNICKÝCH VÝROBKŮ JE NUTNO ROZMĚRY OVĚŘIT PŘÍMO NA STAVBĚ !!!

STAVBA	OPRAVA VYHLÍDKY U PLAMENÁKŮ ZOO ZLÍN–LEŠNÁ	LIST Č. 1
VYPRACOVAL : ING. TOMÁŠ ŠTASTNÝ	DATUM : ZÁŘÍ 2019	Č.Z. 0–19092
		D.1.1–03

ODKAZ	VÝPIS ZÁMEČNICKÝCH VÝROBKŮ A SPOJOVACÍHO MATERIÁLU P O P I S	ROZMĚRY NORMA	POČET JEDNOTEK		
			KS	BM	KG
	KONSTRUKČNÍ VRUTY S TALÍŘOVOU HLAVOU (NAPŘ. RAPI-TEC) KOTVENÍ <u>DN1</u> A <u>DN2</u> KE KULATINĚ <u>DS1</u> A <u>DS2</u> ZAPUŠTĚNÍ DO DŘEVA	ø6/200	150	-	-
	VRUTY SE ZÁPUSTNOU HLAVOU – KOTVENÍ <u>DZ</u> NA <u>DN1</u> A <u>DN2</u> + REZERVA	ø5/120	2400	-	-
	VRUTY SAMOŘEZNÉ DŘEVO-KOV SE ZÁPUSTNOU HLAVOU (NAPŘ. ROTHOBLAAS) – KOTVENÍ PODLAHOVÝCH FOŠEN DO JÁKLŮ	ø6,3/70	3000	-	-
	TUBY CHEMICKÉ MALTY – VINYLESTER (NAPŘ. DEN-BRAVEN)		2	-	-
	POZNÁMKA: NOVÉ BETONOVÉ PATKY KRUHOVÉ ø300mm, HLOUBKA 1000mm, + VÝKOPOVÉ PRÁCE	ø300/1000	4	-	-

POZNÁMKA: PŘED ZAHÁJENÍM VÝROBY ZÁMEČNICKÝCH VÝROBKŮ JE NUTNO ROZMĚRY OVĚŘIT PŘÍMO NA STAVBĚ !!!

STAVBA	OPRAVA VYHLÍDKY U PLAMENĀKŮ ZOO ZLÍN-LEŠNÁ	LIST Č. 2
VYPRACOVAL : ING. TOMÁŠ ŠTASTNÝ	DATUM : ZÁŘÍ 2019	VÝKR. Č. D.1.1-04
	Č.Z. 0-19092	