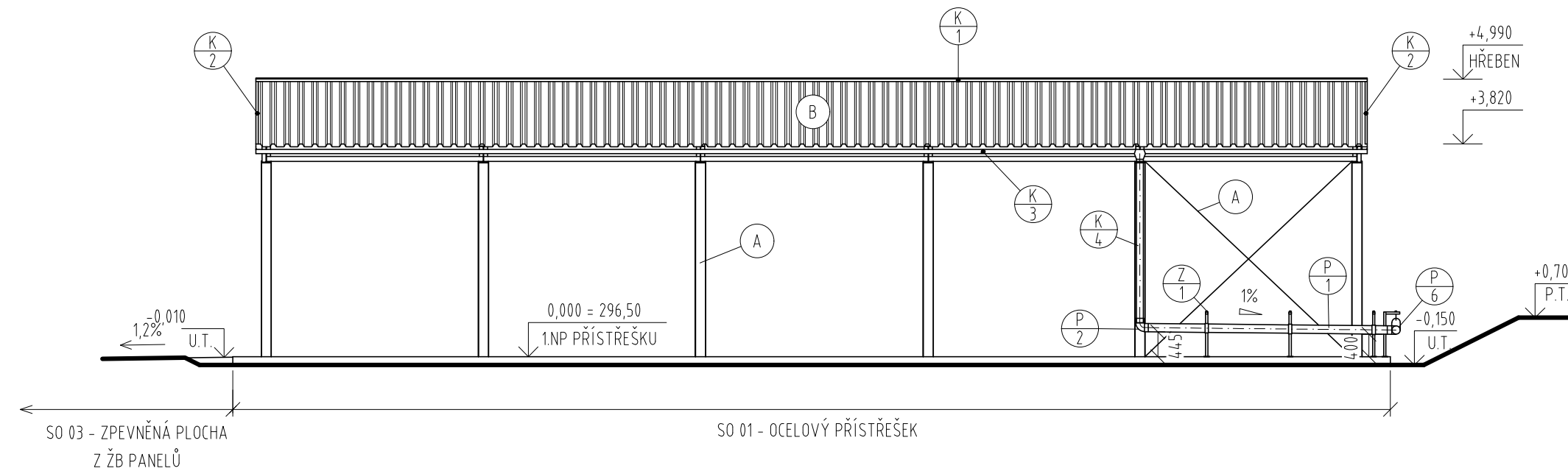
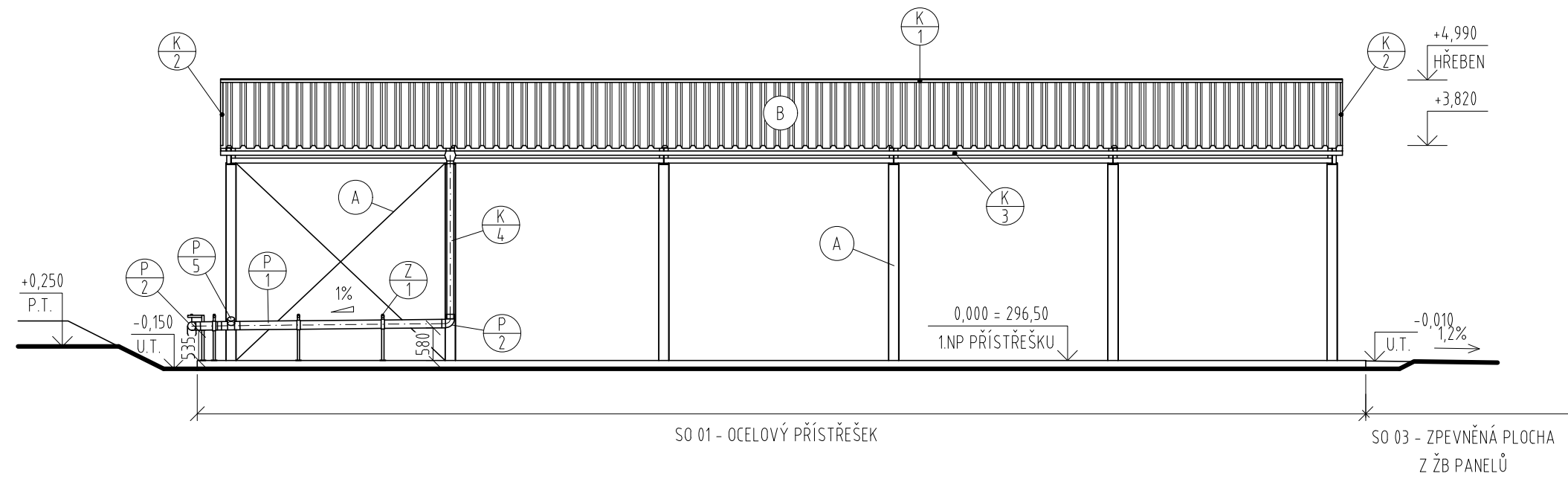


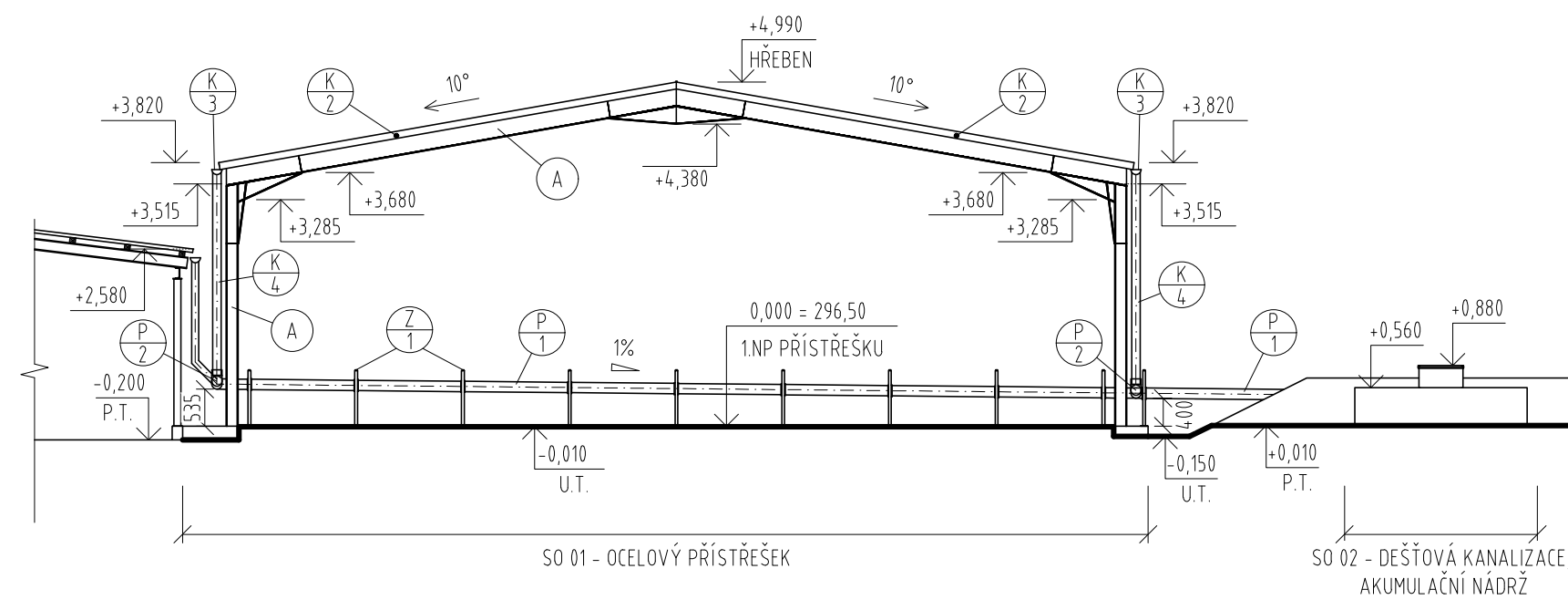
POHLED JIHOVÝCHODNÍ



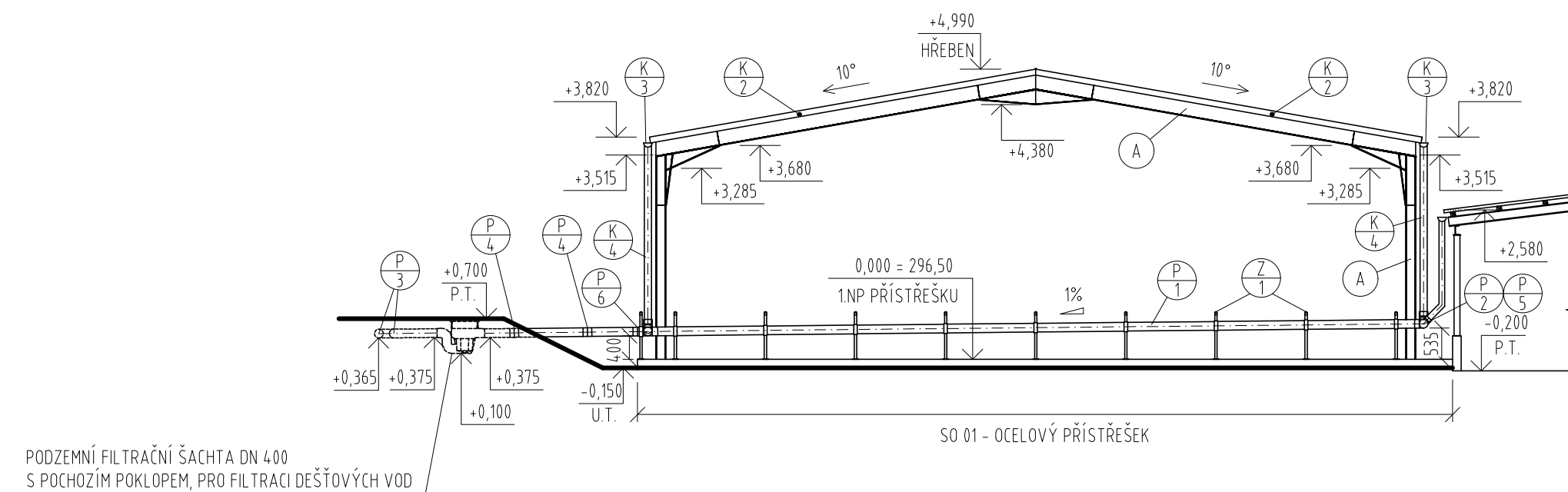
POHLED SEVEROZÁPADNÍ



POHLED JIHOZÁPADNÍ



POHLED SEVEROVÝCHODNÍ



LEGENDA

- (A) NOSNÉ PRVKY KONSTRUKCE PŘÍSTŘEŠKU Z OCELOVÝCH VÁLCOVANÝCH PROFILŮ, NÁTĚR ANTIKOROZNÍM NÁTĚREM V ODSTÍNĚ TMAVĚ ZELENÉM
- (B) STŘEŠNÍ KRYTINA PŘÍSTŘEŠKU Z FeZn TRAPÉZOVÉHO PLECHU S VÝŠKOU VLNY 50 mm, ODSTÍN PŘÍRODNÍ

Pozn. VŠECHNY KLEMPÍŘSKÉ PRVKY VČETNĚ PODOKAPNÍHO ŽLABU A DEŠŤOVÝCH SVODŮ BUDOU Z FeZn PLECHU.

0,000 = 296,50 m n. m. B.p.v.

KOOPERAČNÍ PROJEKTANT ČÁSTI DP:		
ZODPOVĚDNÝ PROJEKTANT	HLAVNÍ PROJEKTANT	VYPRACOVAL

ZODPOVĚDNÝ PROJEKTANT	HLAVNÍ PROJEKTANT	VYPRACOVAL
Ing. Jaromír Vančík	Ing. Michal Románek	Ing. Michal Románek
INVESTOR:	ZOO a zámek Zlín-Lešná, příspěvková organizace	
	Lukovská 112, 763 14 Zlín 12	
MÍSTO STAVBY	Zlín – Štípa, kat. úz. Štípa, parc. č. 1605/1	

ING. MICHAL ROMÁNEK
nám. T. G. Masaryka 2433
760 01 Zlín
Mob.: 724 448 172
Email: Románek.Mi@gmail.com

NÁZEV STAVBY	FORMÁT	3 A4
ZLÍN - ŠTÍPA, AREÁL ZOO A ZÁMEK ZLÍN-LEŠNÁ, parc. č. 1605/1	DATUM	09/2018
NOVOSTAVBA OCELOVÉHO PŘÍSTŘEŠKU	STUPEŇ PD	DPS

STAVEBNÍ OBJEKT	SO 01, SO 02, SO 03	MĚŘÍTKO	Č. PARÉ
ČÁST	D.1.1 ARCHITEKTONICKO-STAVEBNÍ ŘEŠENÍ		
OBSAH:	POHLEDY	MĚŘÍTKO	1:100
		Č. VÝKRESU	D.1.1.5